



#### Варианты цветового исполнения

CG261210

Панель управления из нержавеющей стали

Ширина 60 см

#### Специальные принадлежности

WP400001

Сковорода WOK

#### CG261210

Газовая варочная панель серии 200

Панель управления из нержавеющей стали

Ширина 60 см

Природный газ 20 мбар

Форсунки для сжиженного газа

28-30 / 37 мбар включены в комплект

Механическая регулировка 9 уровней мощности, с точной настройкой и воспроизводством размера пламени  
Горелки 9.75 кВт, расположенные в ромбовидной форме

#### Зоны нагрева

1 горелка высокой мощности (500 W - 3000 W), подходит для кастрюль до  $\varnothing$  26 см.

1 стандартная горелка (290 W - 1750 W), подходит для кастрюль до  $\varnothing$  20 см.

1 экономичная горелка (330 W - 1000 W), подходит для кастрюль до  $\varnothing$  16 см.

1 мультиконтурная горелка WOK (1550 W - 4000 W).

#### Управление

Ручки управления с маркировкой зон нагрева и 9 уровней мощности. Простое управление  
Автоматический электроподжиг

#### Особенности

Составная литая чугунная решетка  
Эмалированные крышки горелок

#### Безопасность

Термоэлектрическая защита от утечки газа

#### Рекомендации по монтажу

Варочная панель может быть встроена внакладку.  
Форсунки для сжиженного газа заказываются дополнительно.  
Установка в стандартную нишу 56 см.  
Подача воздуха к конфоркам сверху.  
Под прибором необходимо установить перегородку  
Необходимо учесть подключение газа при планировании глубины шкафа.  
Крепление прибора к столешнице производится снизу  
Необходимо оставить минимальный зазор не менее 100 мм от соседних чувствительных к нагреву мебели или контактных поверхностей или установить тепловую изоляцию.  
Рабочий диапазон для крепления прибора к столешнице 30-55 мм  
Вес прибора: ок. 12 кг.

#### Подключение

Общее потребление газа 9.75 кВт.  
Электрический кабель без вилки длиной 1,0 м

#### Основные характеристики

Обозначение модели/  
ассортиментная группа  
газовая варочная панель с автономным управлением

Тип конструкции  
Встроенный

Источник энергии  
Газ

Количество конфорок для одновременного использования  
4

#### Управляющие элементы

Размеры ниши для встра. (мм)  
45 x 560-562 x 480-492

Ширина (мм)  
582

Размеры прибора (мм)  
45 x 582 x 520

Размеры прибора в упаковке (мм) (ВxШxГ)  
141 x 651 x 578

Вес нетто (кг)  
11,574

Вес брутто (кг)  
13,0

Индикатор остаточного тепла  
без

Расположение панели управления  
Спереди

#### Вид управления

Осн.материал поверхности  
Нержавеющая сталь

Цвет верхней поверхности  
нержавеющая сталь

Цвет рам  
нержавеющая сталь

Сертификат соответствия  
CE, Ukraine

Длина сетевого кабеля (см)  
100

EAN-код  
4242006259280

#### Параметры потребления и подключения

Мощность подключения к электроэнергии (Вт)  
1

Мощность подключения к газу (Вт)  
9750

Предохранители (А)  
3

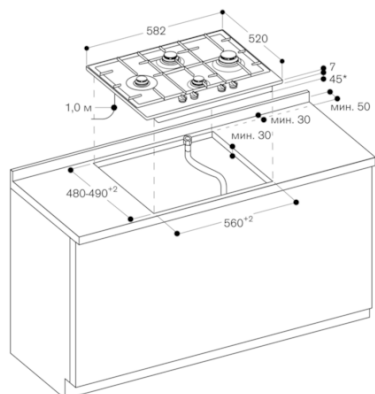
Напряжение (В)  
220-240

Частота (Гц)  
60; 50

Изготовлено 2019-04-12

Страница 1

CG261210  
Газовая варочная панель серии 200  
Панель управления из нержавеющей стали  
Ширина 60 см  
Природный газ 20 мбар  
Форсунки для сжиженного газа  
28-30 / 37 мбар включены в комплект  
Изготовлено 2019-04-12  
Страница 2



\* 56 мм в диапазоне подключения  
к газовой сети сзади справа