



**CX482101**  
**Индукционная варочная панель с зоной нагрева по всей площади**  
**Черная стеклокерамика**  
**Без рамы**  
**Ширина 80 см**

Одна большая зона нагрева  
Свободное размещение посуды для приготовления любого размера и формы в любом месте варочной поверхности  
Может использоваться посуда любого размера и формы  
Интуитивное управление всеми функциями посредством сенсорного TFT-дисплея  
Сенсор нагрева для контроля температуры кастрюли  
Функция профессионального приготовления  
Максимальная мощность при использовании крупной посуды до 4,4 кВт  
Для встраивания на одном уровне со столешницей

**Зоны нагрева**  
Единая зона нагрева площадью 2750 см<sup>2</sup>  
Одновременная работа с 5ю кастрюлями или сковородами

**Управление**  
Цветной сенсорный TFT-дисплей с указаниями по обслуживанию.  
Электронное управление мощностью до 17 ступеней мощности ступеней.

**Особенности**  
Сенсор приготовления  
Функция профессионального приготовления.  
Динамический режим  
Функция Teppan яки  
Функция Booster для кастрюль.  
Функция Booster для сковород.  
Функция поддержания в теплом состоянии.  
Индивидуальное распознавание наличия посуды.  
Таймер для каждой зоны нагрева  
Функция Stopwatch.  
Краткосрочный таймер  
Кнопка для вызова информации с указаниями по обслуживанию.  
Регулировка мощности варочной панели.  
Управление вытяжкой через варочную панель (вытяжка должна быть совместима с варочной панелью).  
Встроенный WiFi модуль для удаленного управления прибором с помощью смартфона (с помощью приложения Home Connect).  
Доступность функций Home Connect зависит от доступности приложения в Вашей стране. Приложение Home Connect доступно не во всех странах. Более подробная информация на сайте [www.home-connect.com](http://www.home-connect.com).

**Безопасность**  
Главный выключатель.  
Индикаторы остаточного тепла для каждой конфорки  
Защита от детей.  
Защита на время отпуска  
Пауза

**Рекомендации по монтажу**  
На панели должна использоваться посуда пригодная для индукции. Сковорода WOK WP 400 001 не может использоваться на этом приборе.  
Установка возможна в столешницу, сделанную из камня, синтетического материала или массива дерева.  
Необходимо учитывать нагрев и водостойкость. По поводу других материалов проконсультируйтесь со специалистом.  
Если рабочая тонкая, её не  
Необходимо у  
дополнительную нагрузку.  
Вырез должен быть сплошным.

**Основные характеристики**  
**Обозначение модели/ассортиментная группа**  
Керамические зоны нагрева  
**Тип конструкции**  
Встроенный  
**Источник энергии**  
Электро  
**Количество конфорок для одновременного использования**  
5  
**Управляющие элементы**  
**Размеры ниши для встра. (мм)**  
Ширина (мм)  
793  
**Размеры прибора (мм)**  
76 x 793 x 513  
**Размеры прибора в упаковке (мм) (ВхШхГ)**  
150 x 950 x 630  
**Вес нетто (кг)**  
26,320  
**Вес брутто (кг)**  
28,2  
**Индикатор остаточного тепла**  
Отдельный  
**Расположение панели управления**  
Спереди  
**Вид управления**  
**Осн.материал поверхности**  
Цвет верхней поверхности  
черный  
**Цвет рам**  
**Сертификат соответствия**  
AENOR, CE  
**Длина сетевого кабеля (см)**  
150  
**EAN-код**  
4242006294281

**Параметры потребления и подключения**  
**Мощность подключения к электроэнергии (Вт)**  
7400  
**Мощность подключения к газу (Вт)**  
**Предохранители (А)**  
**Напряжение (В)**  
220-240  
**Частота (Гц)**  
50-60  
**Изготовлено 2020-10-09**  
**Страница 1**

Ширина шва может варьироваться в зависимости от размерных допусков стеклокерамической варочной панели и выреза столешницы.  
Вес прибора: ок. 26.

**Подключение**  
Мощность подключения 7.4 кВт.  
Электрический кабель без вилки длиной 1.5 м  
Потребляемая мощность в режиме ожидания/выключенного дисплея 0.5 Вт.  
Потребляемая мощность в режиме ожидания/сети 2 Вт.  
Для отключения WiFi модуля обратитесь к руководству пользователя.

**Варианты цветового исполнения**  
CX482101  
Черная стеклокерамика  
Без рамы

**Специальные принадлежности**  
CA060300  
Сенсор приготовления для контроля температуры кастрюли  
GN232110  
GN232230  
Теппан

СХ482101

Индукционная варочная панель с  
зоной нагрева по всей площади

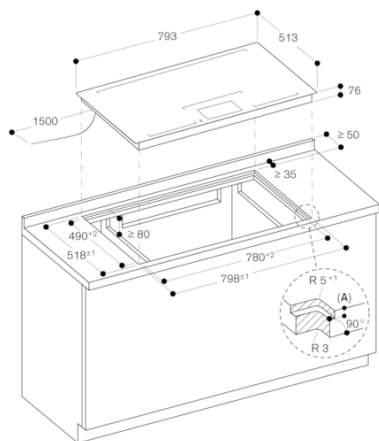
Черная стеклокерамика

Без рамы

Ширина 80 см

Изготовлено 2020-10-09

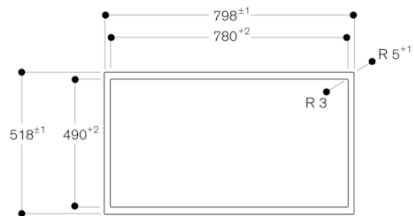
Страница 2



A:  $6,5^{+0,5}$

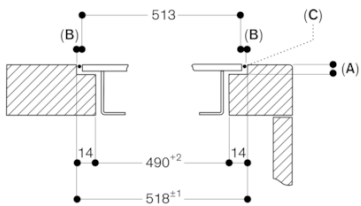
Размеры в мм

Вид сверху



Размеры в мм

Поперечный разрез



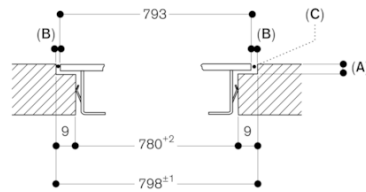
A:  $6,5^{+0,5}$

B: 2,5

C: Заполнение силиконом

Размеры в мм

Продольный разрез



A:  $6,5^{+0,5}$

B: 2,5

C: Заполнение силиконом

Размеры в мм

**GAGGENAU**